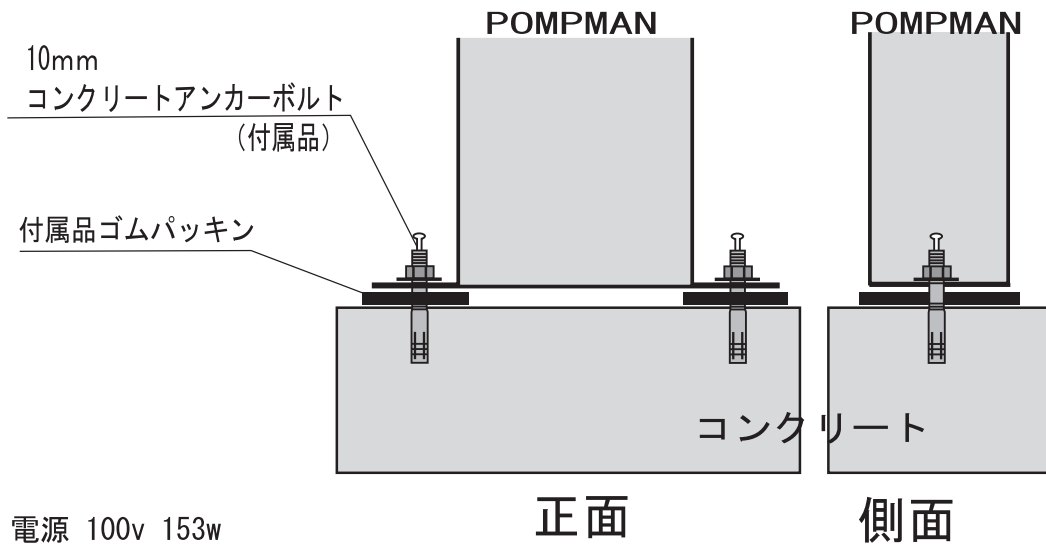


# コンクリートアンカーボルトの設置方法

## ● コンクリートに設置の場合



コンクリート基礎の寸法 400×250×250

