

【 POMP MAN設置方法 】

○ コンクリート下地に設置

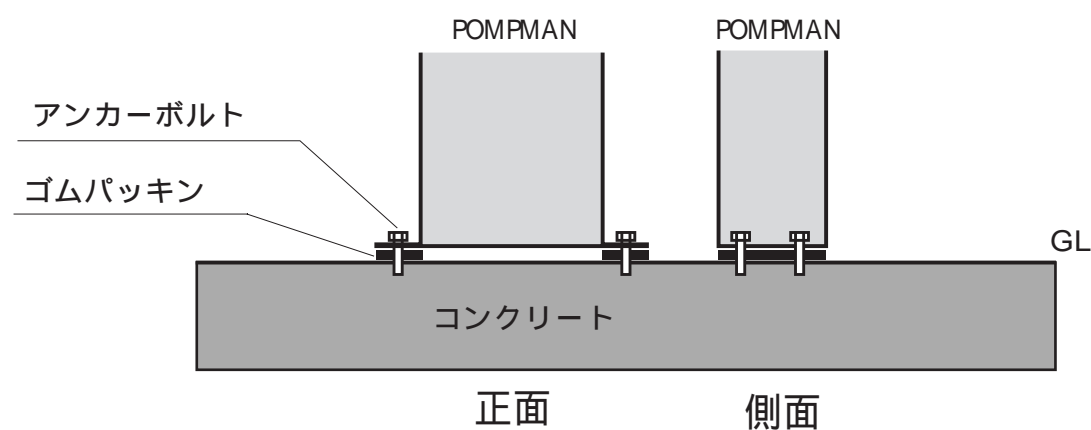
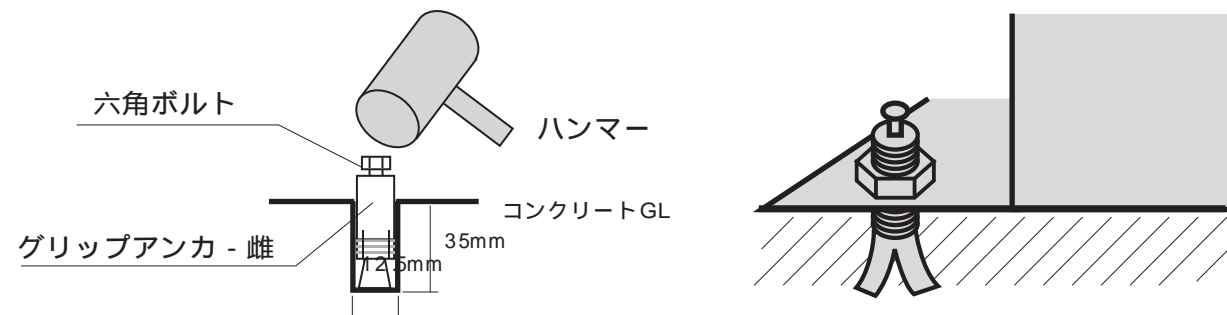
1、既存のコンクリート地面に設置する場合

設置する場所を確認の上、POMP MANを仮設してそのボルト穴の位置にマジック等で印を付けてください。

付属品アンカーボルト使用の場合は振動ドリル（径12.5ミリ刃使用）で深さ35ミリの穴を開けてください。

グリップアンカーの雌を穴に差込み、六角ボルトをセットしボルトの上からハンマーで打込んで下さい。

ボルトを一旦はずし、ゴムパッキンを挟み本体をセットし、ボルトで固定して下さい。



○ 設置場所がコンクリート下地と異なる場合

1、下地がアスファルトと背面が建物

