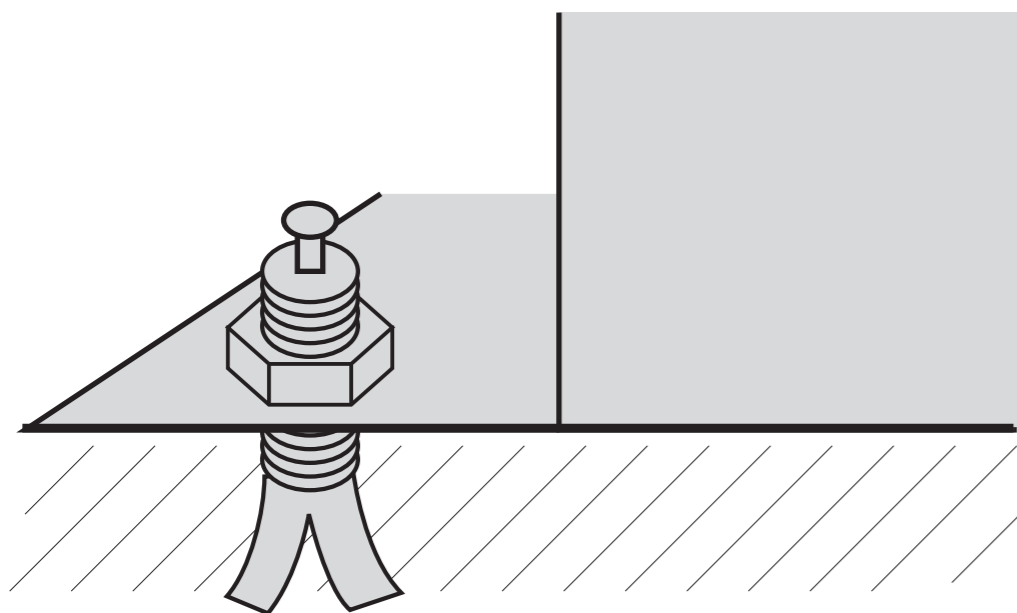
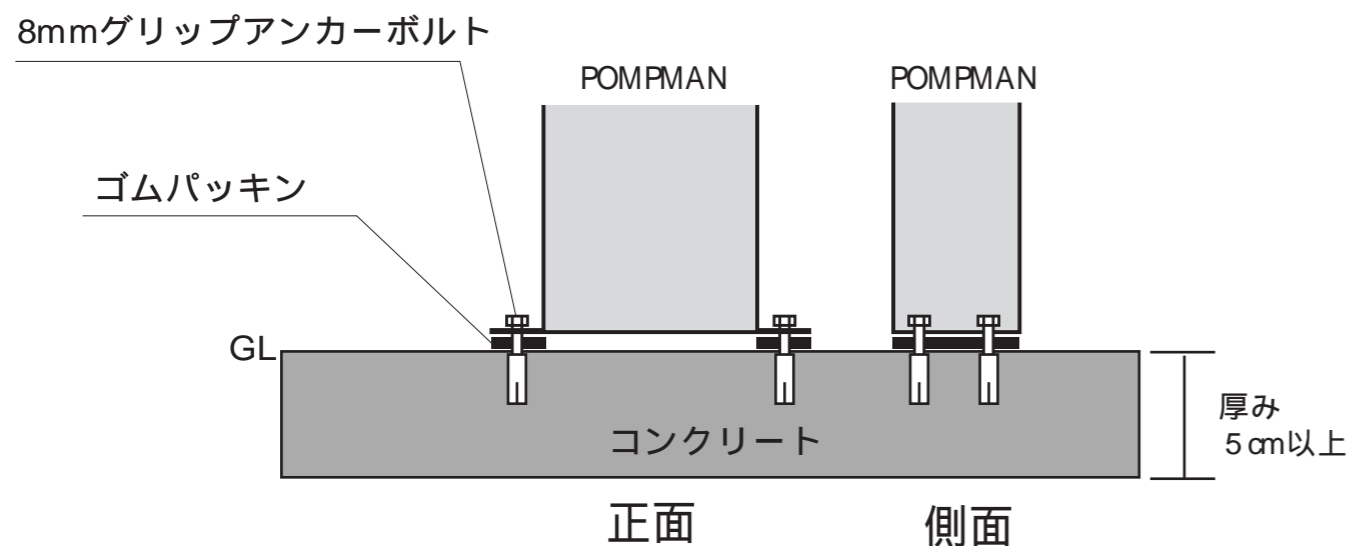
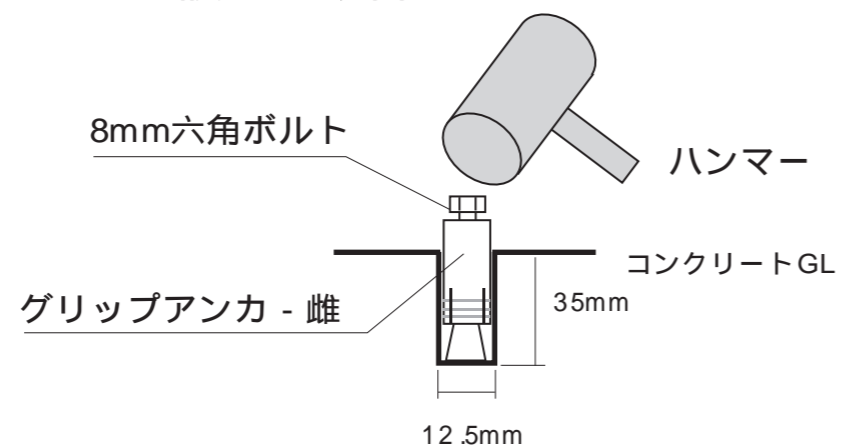


【設置仕様書】

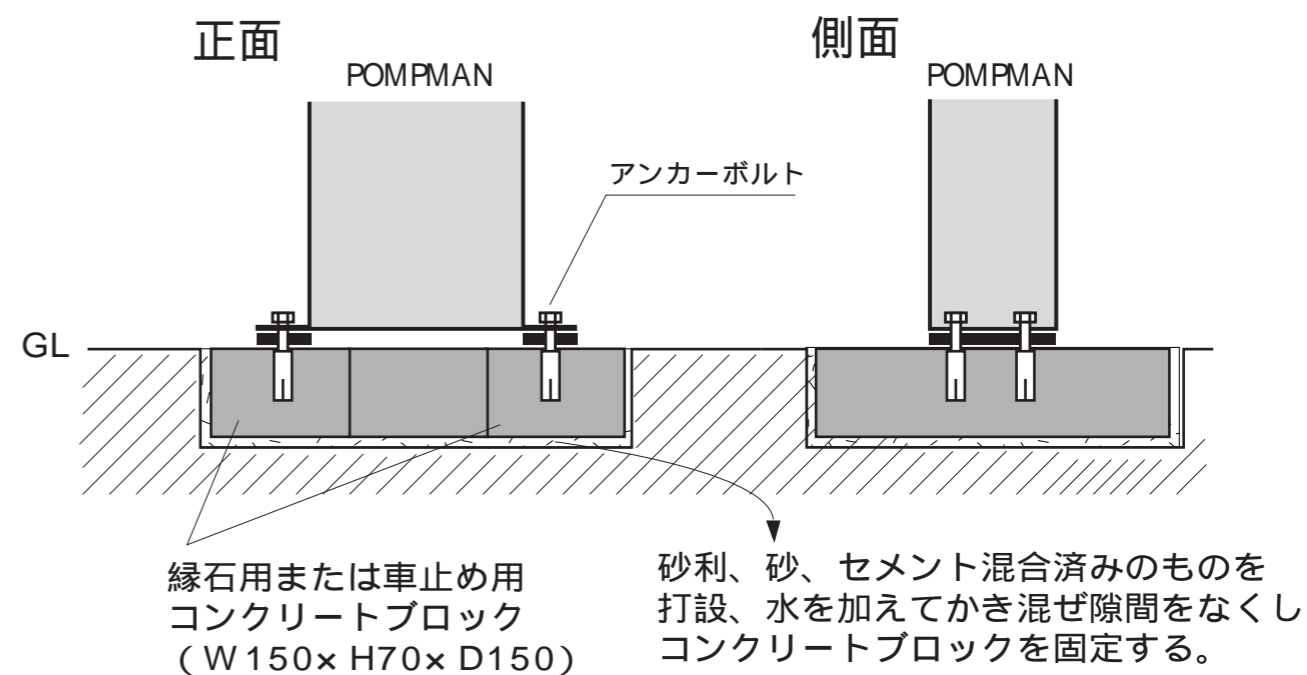
○ コンクリート地面に設置の場合



○ 1日で設置完了できる基礎工事の仕様書

1、下地がアスファルトの場合

- 1.アスファルトを開口寸法に合わせ、ダイヤモンドで切り込んで下さい。
- 2.開口穴に縁石用（又は車止め用）コンクリートブロックを配置して下さい。
- 3.開口穴とコンクリートブロックの隙間に砂利、砂、セメントの混合のものを打設し、上から水を流し込み棒等で隙間なく埋め込んでコンクリートブロックを固定して下さい。
- 4.コンクリート下地の場合と同じ手順でポンプマンを設置してください。



2 コンクリート基礎の寸法

W400mm×H250mm×D250mm以上

